

Затворы бабтерфляй



Затворы дисковые поворотные «бабтерфляй» с чугунным и нержавеющей диском

Общие сведения

Затворы дисковые представляют собой разновидность затворов, где изменение пропускной способности трубопроводной системы достигается благодаря повороту специальной заслонки, выполненной в форме диска. Затворы дисковые характеризуются своими малыми габаритами, по сравнению с другими видами этой составляющей трубопроводной арматуры. Масса и размер у них значительно меньше, чем у других моделей. На открытие и закрытие требуется мало времени, что увеличивает оперативность реагирования при возможной внештатной ситуации. Проход трубопровода частично перекрыт заслонкой даже в условиях, когда затвор находится в открытом положении. Гидравлическое сопротивление незначительно. Последняя характеристика весьма удобна и важна при возникновении возможных перегрузок. В таком случае возможность поломки или преждевременного износа детали остается незначительной, что само по себе увеличивает срок службы изделия даже в условиях кратковременных перегрузок.

Затворы дисковые широко применяются в современной строительной сфере при возведении объектов жилищно-коммунального хозяйства и инфраструктуры. Это обусловлено их высокими эксплуатационными характеристиками и долгой службой.

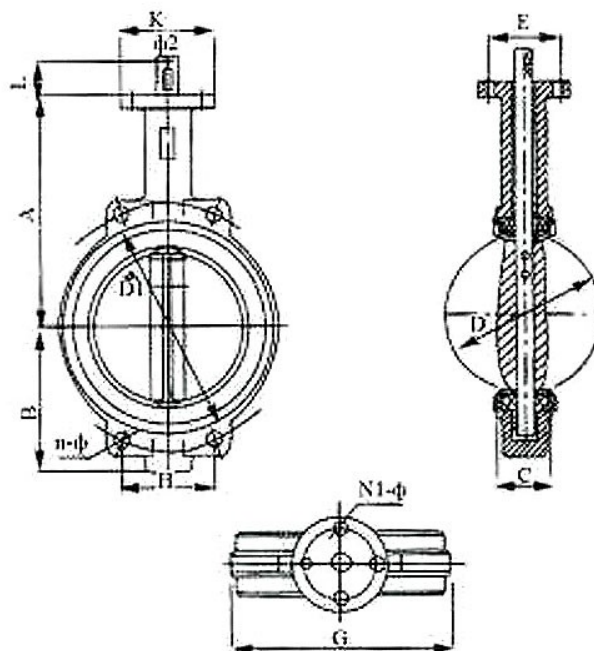
Дополнительная информация

Затворы дисковые «бабтерфляй» применяются в качестве запорного элемента для сжатого воздуха, воды, и других не агрессивных сред.

Технические характеристики

Характеристики	Показатель
Давление номинальное, МПа (кгс/см ²)	1,6
Температура, С°	130
Рабочие среды	Вода, воздух
Присоединение к трубопроводу	Фланцевое

Чертеж



Габаритные размеры

Dn	A	B	C	D	D1	G	Вес, кг
50	161	80	42	52,9	125	118	2,5
65	175	89	44,7	64,5	145	137	3,2
80	181	95	45,2	78,8	160	143	3,6
100	200	114	52,1	104	180	156	4,9
125	213	127	54,4	123,3	210	190	7
150	226	139	55,8	155,6	240	212	7,8
200	260	175	60,6	202,5	295	268	13,2
250	292	203	65,6	250,5	355	325	19,2
300	337	242	76,9	301,6	410	403	32,5
350	368	267	76,5	333,3	470	436	41,3
400	400	309	86,5	359,6	525	488	61
500	480	361	131,8	491,6	650	593	128
600	562	459	152	592,5	770	816	188

Затворы бабтерфляй с электроприводом



Затворы дисковые поворотные «бабтерфляй» с электроприводом SM, GM.

Общие сведения

Управление приводом – двухпозиционное (откр./закр.) или трехточечная схема.

Электропривод SM поставляется для затворов диаметром 40-80.

Электропривод GM идет в комплекте с затворами 100-125.

Для затвором диаметром 150-500 используются приводы ECH.

Электроприводы поставляются в двух исполнениях: 24В и 220В.

Дополнительная информация

Для того чтобы вращать затвор поворотный в ручную, достаточно нажать кнопку, которая выводит зубчаты редуктор из зацепления.

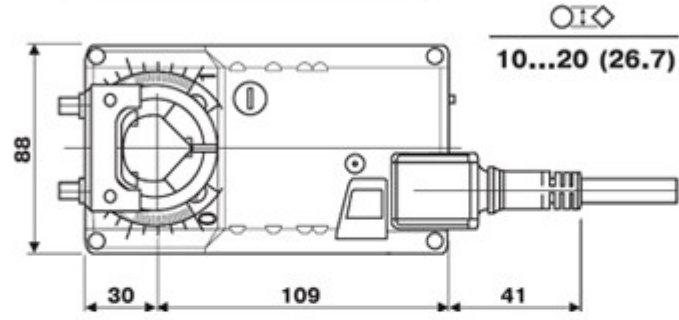
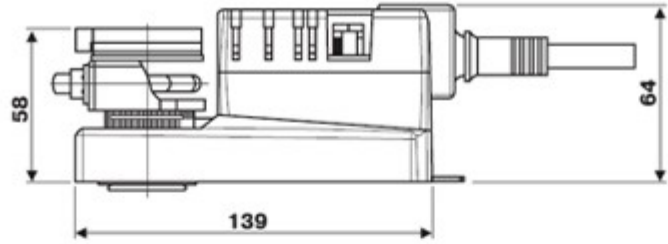
Привод защищен от перегрузок и не требуют концевых выключателей. Остановка происходит автоматически при достижении конечных положений.

Технические характеристики

Характеристики	Показатель
Давление номинальное, МПа (кгс/см ²)	1,6
Температура, С°	130
Рабочие среды	Вода, воздух, газ нефтепродукты
Присоединение к трубопроводу	Фланцевое

Чертеж

SM



GM

