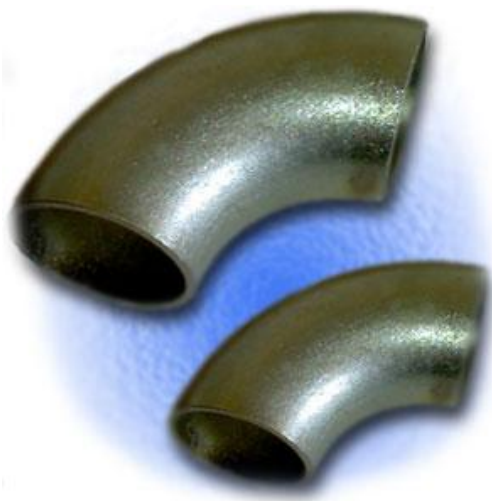


Отводы стальные ГОСТ 17375-2001



Отводы стальные бесшовные крутоизогнутые из углеродистой стали.

Общие сведения

Крутоизогнутые цельнотянутые изготавливаются из углеродистой и низколегированной стали с угламигиба 45, 60, 90 и 180° из труб методом штамповки или протяжки по роогообразному сердечнику. Применяются для трубопроводов различного назначения, включая подконтрольные органам надзора (с индексом «П» на маркировке) при рабочем давлении до 160 атм при температуре от -70 до +450 °С.

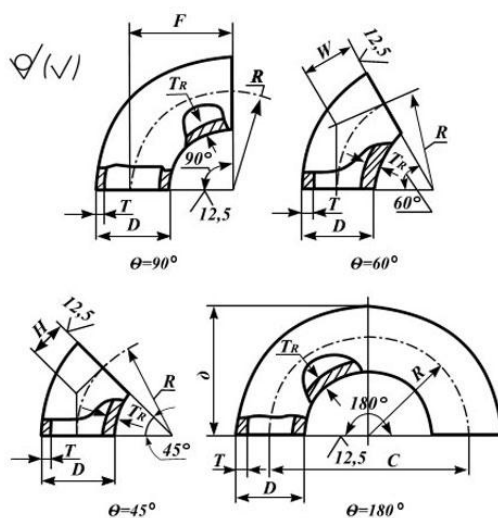
Дополнительная информация

Изготавливаются по ГОСТ 17375-01 (типа 3D с радиусомгиба примерно 1,5 Ду; исполнения 1 и 2) и по ГОСТ 30753-01 (типа 2D с радиусомгиба примерно 1 Ду; исполнения 1 и 2). Исполнение 1 сделано на базе иностранных стандартов (DIN) и выпускается в России в основном диаметрами от 21,3 мм до 48,3 мм. Исполнение 2 является наиболее частоиспользуемым.

Технические характеристики

Характеристики	Показатель
Давление номинальное, МПа (кгс/см ²)	0,6; 1,0; 2,5
Температура, С°	-70 ... +500
Рабочие среды	Газ, нефтепродукты, горячая и холодная вода, неагрессивные жидкости, углеводороды

Чертеж



DN	D	T	F=R	W	H	C	B	Вес, $\theta=90^\circ$ кг
15	21,3	2,5	28	-	14	56	38	0,06
20	26,9	2,5	29	-	14	58	43	0,06
25	32	2,5	38	22	18	76	56	0,2
32	38	3,0	48	28	23	96	69	0,2
40	45	3,0	60	35	25	120	83	0,4
50	57	3,0	75	43	80	150	401	0,5
65	76	3,5	100	57	41	200	138	1,0
80	89	3,5	120	69	50	240	165	1,4
100	102	3,5	150	87	62	300	201	2,1
100	108	3,5	150	87	62	300	204	2,2
100	114	3,5	150	87	62	300	207	2,2
125	133	3,5	190	110	79	380	257	3,3
150	159	4,0	225	130	93	450	305	5,4
150	168	4,0	225	130	93	450	305	5,6
200	219	6,0	300	173	124	600	410	15,0
250	273	8,0	375	217	155	750	512	37,0
300	325	8,0	450	260	186	900	613	45,0
350	377	10,0	525	303	217	1050	714	75,0
400	426	10,0	600	346	248	1200	813	87,0
500	530	10,0	750	433	310	1500	1015	153,0
600	630	12,0	900	519	373	1800	1215	261,0
700	720	12,0	1000	577	404	2000	1360	329,0
800	820	14,0	1200	693	485	2400	1610	450,0